

サンドビック株式会社

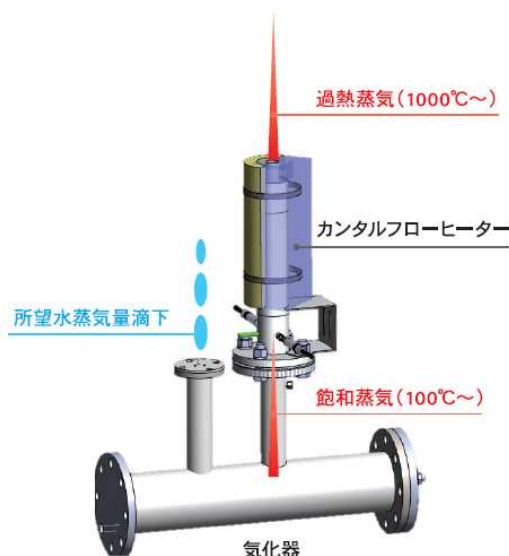
KANTHAL[®]
Part of Sandvik Group

カンタルカンパニー

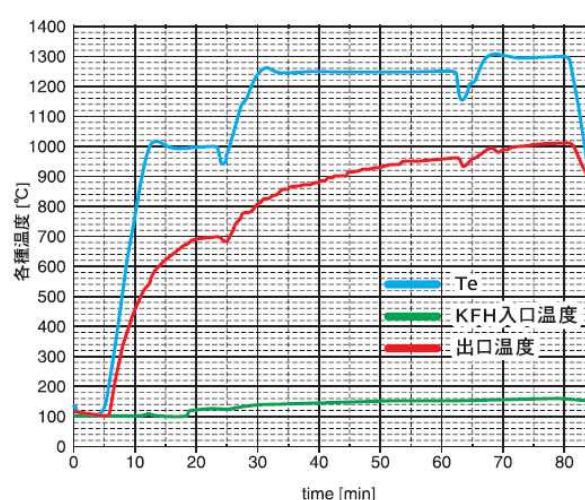
小型過熱水蒸気発生装置

水蒸気量・温度の精密制御、コンパクト

1000°C超の高温過熱水蒸気をカンタルフローヒーターで実現



【過熱水蒸気 吐出温度測定】



高出力アルミ浸漬ヒーター(マカロンヒーター)

- ・高出力
- ・コスト低減(ヒーターのみの交換でOK)
- ・コンパクトで取付簡単



KANTHAL[®]

Part of Sandvik Group

連絡先 サンドビック株式会社 カンタルカンパニー

住所 東京都中央区日本橋浜町2-1-1
田辺浜町ビル8階

TEL: 03-5651-8851

e-mail: hiroto.Ishikawa@kanthal.com

サンドビック株式会社

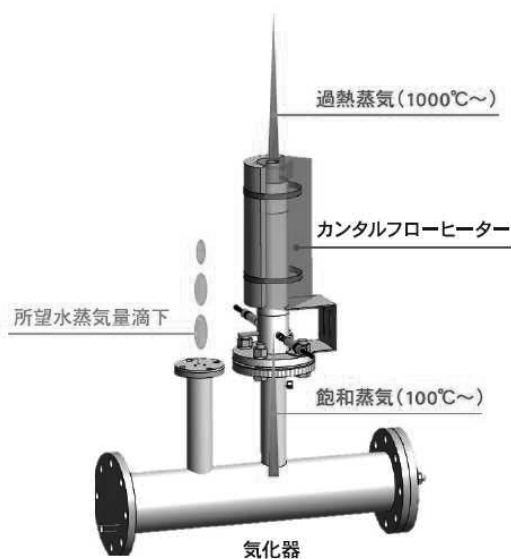
KANTHAL[®]
Part of Sandvik Group

カンタルカンパニー

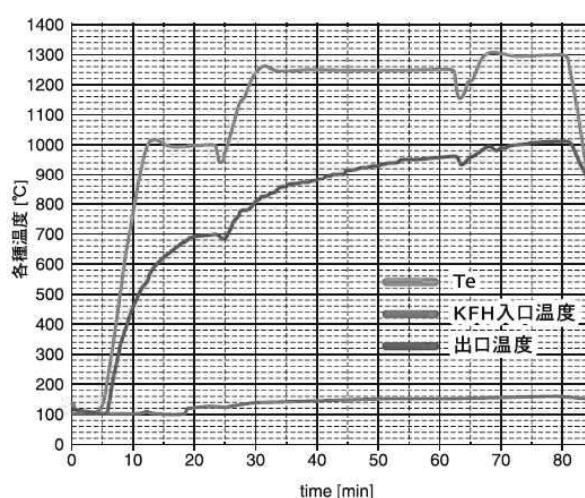
小型過熱水蒸気発生装置

水蒸気量・温度の精密制御、コンパクト

1000°C超の高温過熱水蒸気をカンタルフローヒーターで実現



【過熱水蒸気 吐出温度測定】



高出力アルミ浸漬ヒーター(マカロンヒーター)

- ・高出力
- ・コスト低減(ヒーターのみの交換でOK)
- ・コンパクトで取付簡単



KANTHAL[®]

Part of Sandvik Group

連絡先 サンドビック株式会社 カンタルカンパニー

住所 東京都中央区日本橋浜町2-1-1
田辺浜町ビル8階

TEL: 03-5651-8851

e-mail: hiroto.Ishikawa@kanthal.com